

## МОСТИ ТА ТУНЕЛІ: ТЕОРІЯ, ДОСЛІДЖЕННЯ, ПРАКТИКА

УДК 624.21

С. В. КЛЮЧНИК<sup>1\*</sup>, В. В. МАРОЧКА<sup>2\*</sup>

<sup>1\*</sup> Галузева науково-дослідна лабораторія штучних споруд, Дніпропетровський національний університет залізничного транспорту імені академіка В. Лазаряна, вул. Лазаряна, 2, Дніпропетровськ, Україна, 49010, тел. +38 (0562) 33 58 12, ел. пошта ssser05@ukr.net

<sup>2\*</sup> Кафедра «Мости», Дніпропетровський національний університет залізничного транспорту ім. академіка В. Лазаряна, вул. Лазаряна, 2, Дніпропетровськ, Україна, 49010, тел. +38 (097) 436-88-84, ел. пошта markay905@gmail.com

### ОБЗОР ВАРИАНТІВ ПІДСИЛЕННЯ ТА РЕМОНТУ БАЛОК ПРОЇЗНОЇ ЧАСТИНИ ПОВЕРХОВОГО ТИПУ

**Мета.** Виявлення недоліків роботи проїзної частини поверхового типу отриманих при обстеженні прогонових будов. **Методика.** Для досягнення поставленої мети проведено аналіз підсилення балок поверхової проїзної частини. **Результати.** Виявлено недоліки в конструкціях прогонових будов запроєктованих ПСК. **Наукова новизна.** Об'єднані результати досліджень роботи балок проїзної частини поверхового типу. **Практична значимість.** Досвід досліджень та виправлень недоліків в роботі балок проїзної частини на залізниці можливо використати для сучасного усунення цих проблем.

*Ключові слова:* проїзна частина; прогонова будова; поздовжня балка; поперечна балка.

#### Вступ

В 1944 році проектним інститутом Проект-стальконструкція в умовах, коли в короткі строки необхідно було виготовити і встановити на мостах надзвичайно велику кількість зруйнованих металевих прогонових будов, були запропоновані нові типові проекти прогонових будов з їздою в рівні нижнього і верхнього поясів.

Прогонові будови ПСК з їздою низом були розроблені для прогонів 33,0; 44,0; 55,0; 66,0; 77,0; 88,0; 110 м, які були розбиті на дві серії. В першій серії для прогонів 33,0...55,0 м решітка головних ферм була прийнята трикутною з додатковими стійками і підвісками, а в другій серії з прогонами 77,0...110м – двохрешітчаста з додатковими напівстійками і напівпідвісками. Висота ферм для першої серії прийнята 8,5 м, а для другої – 14,0 м. Відстань між осями ферм однакова і становить 5,784 м. Прогонові будови з їздою верхом мають розрахункові прогони 44,0; 55,0 і 66,0 м і висоту головних ферм 8,5 м (рис. 1).

Відстань між головними фермами 4,0 м. Для всіх прогонових будов ПСК довжина панелі становить 5,5 м. При розробці прогонових будов ПСК вирішення всіх питань (генеральних схем, типу решіток ферм, форми перерізу

елементів ферм, конструкції вузлів та стиків тощо) було підпорядковане головній ідеї – спростити виготовлення конструкцій на заводі з використанням машинного клепання та максимальної уніфікації довжин елементів Н-подібного перерізу із чотирьох кутиків і горизонтального листа (або планок).

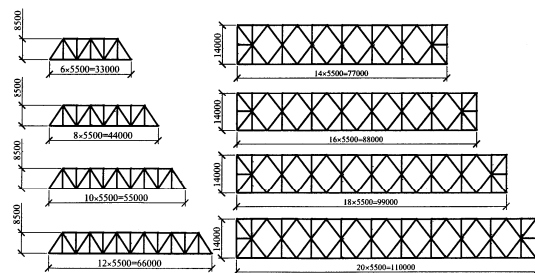


Рис. 1. Схеми головних ферм прогонових будов ПСК

Для найбільш навантажених елементів додавались два вертикальні листи. Розрахункове навантаження Н7. Основні принципи формування прогонових будов і їх елементів були збережені такими ж, як і в прогонових будовах з їздою низом. Відмітними особливостями прогонових будов ПСК з їздою верхом є зменшення відстані між головними фермами до 4,0 м, використання хрещатих поперечних в'язів головних ферм та зміна конструкції ба-

## МОСТИ ТА ТУНЕЛІ: ТЕОРІЯ, ДОСЛІДЖЕННЯ, ПРАКТИКА

лочної клітки проїзної частини, в якій було прийняте поверхове сполучення поздовжніх і поперечних балок. Конструкція обпирання поздовжніх балок на поперечні показана на рис. 2.

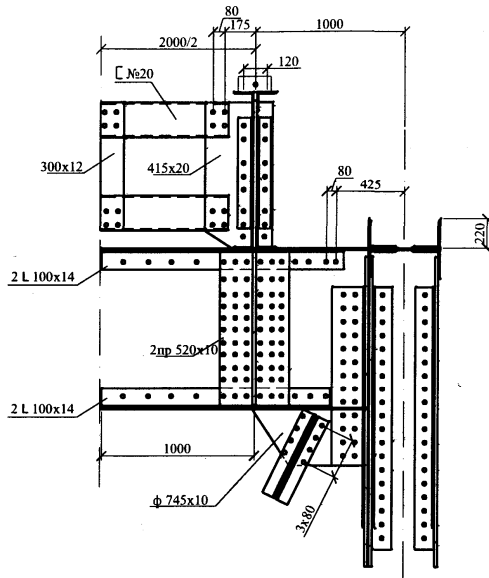


Рис. 2. Конструкція балочної клітки в прогонових будовах ПСК з їздою верхом

Висота перерізу поздовжніх і поперечних балок однакова і становить 1000 мм. Балки клепані і компонуються із чотирьох поясних кутиків і вертикального листа. Поздовжні балки мають також верхній горизонтальний лист, який закінчується на підході до верхніх «рибок».

Поздовжні балки з'єднуються поперечними в'язями у вигляді розпірок із швелерів № 20, які поставлені в середині панелей і над поперечними балками (рис. 3). Діагоналей поперечні в'язі між поздовжніми балками не мають ні в середині панелей, ні над поперечними балками.



Рис. 3. Об'єднання поперечних в'язів з поздовжніми

Поздовжні в'язі між поздовжніми балками також відсутні. Для зменшення вільної довжини діагоналей поздовжніх в'язів між фермами середні розпірки між поздовжніми балками з'єднуються з діагоналями поздовжніх в'язів (див. рис. 3).

Під поздовжніми балками на поперечних балках поставлені з двох сторін ребра жорсткості із спарених кутиків, які приторцьовуються до горизонтальних полицок верхніх поясних кутиків поперечних балок. Верхні і нижні поясні кутики поздовжніх балок в опорних перерізах над поперечними балками закінчуються. Прикріплення поздовжніх балок до поперечних здійснюється за допомогою чотирьох вертикальних заклепок (болтів), які розташовуються на кінцевих відрізках горизонтальних полицок нижніх поясних кутиків поздовжніх балок (рис. 4).

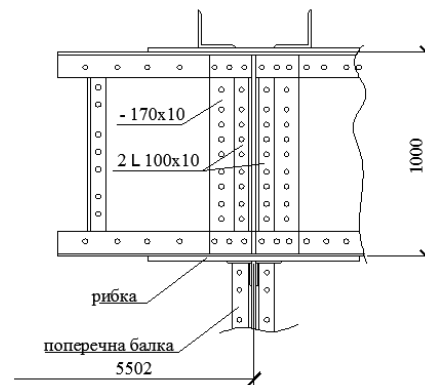


Рис. 4. Обпирання поздовжньої балки на поперечну

### Мета

Для прогонових будов ПСК з поверховим сполученням балок проїзної частини основними дефектами і розладнаннями є наступні:

- ослаблення та розрив вертикальних заклепок або болтів прикріплення поздовжніх балок до поперечних;
- нещільність обпирання поздовжніх балок на поперечні, що приводить до більш інтенсивного зношення металу і збільшення динамічної дії рухомого складу;
- поздовжні тріщини в нижніх поясних кутиках поздовжніх балок уздовж обухів кутиків на їх кінцевих відрізках;

## МОСТИ ТА ТУНЕЛІ: ТЕОРІЯ, ДОСЛІДЖЕННЯ, ПРАКТИКА

- збільшення довжини тріщин і поява виколів з повним відділенням частини горизонтальної полицки поясних кутиків;
- тріщини уздовж обушків верхніх поясних кутиків поперечних балок в місцях обпирання поздовжніх балок;
- виколи горизонтальних полицок верхніх поясних кутиків поперечних балок в зоні обпирання поздовжніх балок.

На всіх прогонових будовах дефектні заклепки прикріплення поздовжніх балок до поперечних замінюють на високоміцні болти, які в більшості з'єднань не затягнуті, а в багатьох місцях спостерігається нещільність обпирання поздовжніх балок на поперечні з величиною просвіту до 1,5...2,5 мм між нижніми «рибками» поздовжніх балок і верхніми поясними кутиками поперечних балок. При проході рухомого складу вказані просвіти закриваються, спостерігаються «виплески» і зношення металу. Разом з цим слід відзначити, що при повному затягненні болтів виникають умови, які сприяють виникненню місцевих перенапружень і тріщин в нижніх поясних кутиках поздовжніх і поперечних балок в умовах перемінного і знакоперемінного циклу навантажень.

**Методика.****Тріщини в поясних кутиках поздовжніх і поперечних балок**

Як показують результати спостережень, поздовжні тріщини в нижніх поясних кутиках поздовжніх балок в місцях обпирання їх на поперечні балки починаються з торця і йдуть вздовж «обушка» кутиків. Досить швидко ці тріщини досягають довжини 100...150 мм. В окремих випадках тріщина просліджується від торця до крайнього отвору заклепки або болта. При подальшому розвитку довжина тріщини збільшується до 200 мм і більше і розвивається вздовж «обушка» кутика або відхиляється до отвору заклепки (або болта) прикріплення нижньої «рибки» поздовжньої балки. Ці тріщини можуть проходити по всій ширині горизонтальної полицки поясного кутика і повного її виколювання. Засвердлювання тріщин, як правило, не приводить до бажаного результату.

В місці обпирання поздовжньої балки на поперечну тріщини можуть виникати в усіх чотирьох нижніх поясних кутиках поздовжніх

балок сусідніх панелей, які обпираються на поперечну балку.

Більш небезпечними і значно впливаючими на зниження вантажопідйомності прогонових будов є тріщини і виколювання горизонтальних полицок поперечних балок в місцях обпирання на них поздовжніх балок. При наявності тріщин і виколювання горизонтальних полицок верхніх поясних кутиків ці полицки повністю виключаються із роботи. Слід відзначити, що тріщини в верхніх поясних кутиках поперечних балок виникають в розрахункових перерізах, де діють максимальні згинальні моменти і поперечні сили. Спочатку тріщини з'являються вздовж обушків кутиків, а потім переходять на горизонтальні полицки і з часом настає повне виколювання металу полицок. Тріщини розвиваються і після засвердлювання. Одним із способів боротьби з тріщинами пропонується установка кутових накладок на високоміцних болтах (рис. 5)

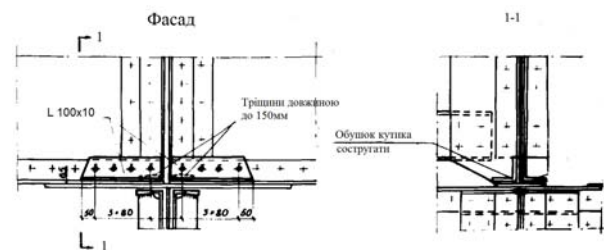


Рис. 5. Кутові накладки

Дефекти і розладнання в балках проїзної частини спостерігаються практично на всіх прогонових будовах ПСК з поверховим розміщенням поздовжніх та поперечних балок на мережі залізниць України, Росії та на залізницях інших регіонів. Це свідчить про те, що причиною вказаних дефектів і розладнань є недоліки прийнятих в проектах прогонових будов ПСК конструктивних рішень для проїзної частини з поверховим сполученням поздовжніх і поперечних балок.

**Результати.****Проекти підсилення та ремонту**

У 1999 році «Дніпрозалізничпроект» був розроблений проект підсилення проїзної частини прогонових будов моста. Основні причини і конструктивні рішення підсилення проїзної частини прогонових будов моста, які прийняті в цьому проекті, аналогічні тим, що були

## МОСТИ ТА ТУНЕЛІ: ТЕОРІЯ, ДОСЛІДЖЕННЯ, ПРАКТИКА

запропоновані раніше в проекті № 1822 інститутом «Гипротранспуть» і рекомендовані МПС СРСР для впровадження на залізницях. Пізніше в Росії інститутом «Гипротранспуть» МПС для окремих мостів Московської та Горьківської залізниць на основі проекту № 1822 були розроблені робочі проекти капітального ремонту проїзної частини прогонових будов з поперечним обпиранням поздовжніх балок на поперечні балки.

В проекті Дніпрозалізничпроекта способи та конструктивні рішення підсилення базуються на ідеї забезпечення максимального наближення роботи проїзної частини з поперечним сполученням балок до роботи проїзної частини поздовжніх і поперечних балок при розташуванні їх в одному рівні.

Конструктивно це досягається тим, що під кожною поздовжньою балкою влаштовують додатковий пояс в рівні нижнього пояса поперечних балок даної панелі і з'єднують його та поздовжню балку з вертикальними стінками поперечних балок (рис. 6). Це з'єднання виконується за допомогою кутиків і накладок на

високоміцних болтах з установленням вертикальної опорної фасонки довжиною уздовж колії в межах від поперечної балки до першого ребра жорсткості поздовжньої балки і висотою, яка співпадає з висотою поперечної балки.

При цьому об'єднання поздовжніх балок і додаткових поясів підвищує вдвічі висоту поздовжніх балок біля поперечних, відповідно знижуючи розрахункові зусилля в поясах поздовжніх балок над поперечними, збільшує довжину обпирання поздовжніх балок і зону передачі від них зусиль на поперечну балку та знижує зусилля в поясах поздовжніх балок в середині панелей. Вказане підсилення балок проїзної частини доповнене установленням горизонтальних жорстких діафрагм, які з'єднують верхні пояси головних ферм з поздовжніми балками для включення останніх у сумісну роботу з поясами ферм від поїзного навантаження. Діафрагми горизонтальні зменшують горизонтальні згинальні моменти в поперечних балках і покращують умови роботи поперечних балок.

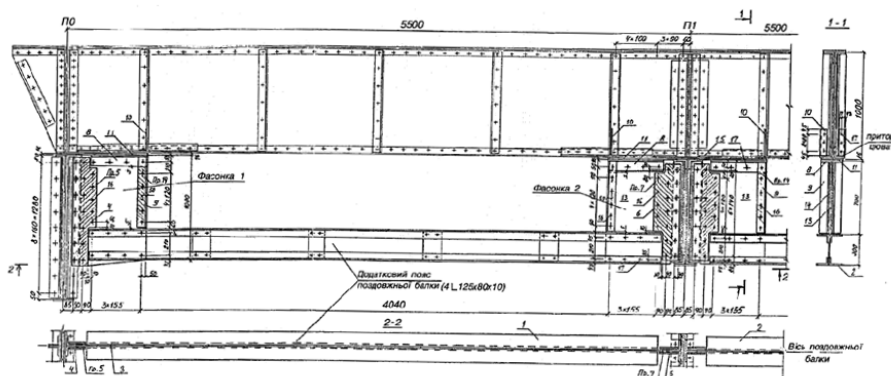


Рис. 6. Конструкція додаткового поясу підсилення між поперечними балками

### Висновки

Для зменшення подовжніх переміщень балок щодо головних ферм і забезпечення інтенсивнішої спільної роботи балок і верхніх поясів головних ферм пропонується встановити горизонтальні шпренгельні ферми – діафрагми у всіх поперечних балок окрім кінцевих, використовуючи діагоналі існуючих верхніх подовжніх зв'язків між фермами (рис. 7, 8). Для зменшення нещільності обпирання поздовжніх балок на поперечні виконують приторцювання ребер жорсткості.

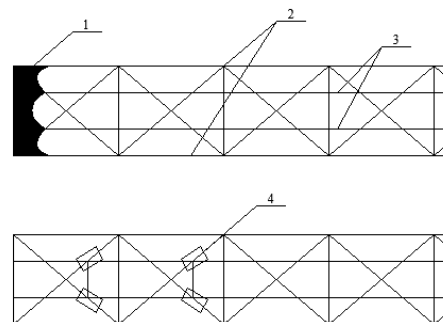


Рис. 7. Приопорні та проміжні діафрагми  
1 – приопорні діафрагми; 2 – ферми; 3 – поздовжні балки; 4 – проміжні додаткові діафрагми

© С. В. Ключник, В. В. Марочка, 2014

## МОСТИ ТА ТУНЕЛІ: ТЕОРІЯ, ДОСЛІДЖЕННЯ, ПРАКТИКА

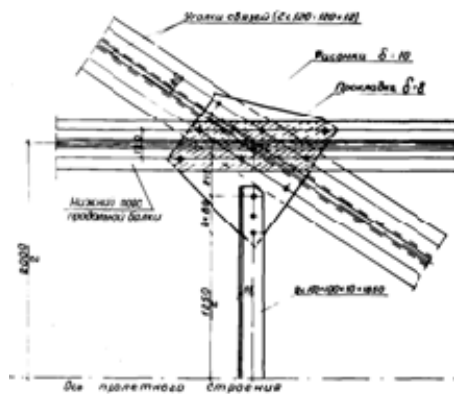


Рис. 8. Пристрій діафрагм

Для збільшення поперечної жорсткості встановлюють додаткові діагональні кутики між поздовжніми балками (рис. 9).

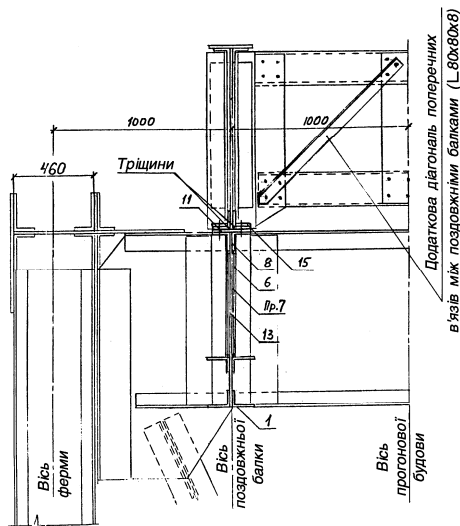


Рис. 9. Додаткові діагональні в'язі

У деяких випадках для зменшення впливу сумісної роботи балок проїзної частини з фермами виконують підрізування (вирізи уздовж поперечної балки) горизонтальних фасонки, при цьому вигиниста горизонтальна жорсткість поперечних балок знижується із збільшенням довжини верхнього поясу кожної балки на 40 см.

## СПИСОК ВИКОРИСТАНИХ ДЖЕРЕЛ

1. ДБН В.2.3-14:2006. Споруди транспорту. Мости та труби. Правила проектування [Текст]. – Чинні від 2007-02-01. – Київ : Мін. буд., архіт. та житл.-комун. госп-ва, 2006. – 359 с.
2. Ефимов, П. П. Проектирование мостов [Текст] / П. П. Ефимов. – Омск, 2006.
3. Бычковский, Н. Н. Металлические мосты [Текст] / Н. Н. Бычковский, А. Ф. Данковцев. – Саратов, 2005 – 130 с.
4. Проект Гипротранспуть № 1822. Усиление проезжей части этажного сопряжения [Текст].
5. Звіт ГНДЛ ШС ДНУЗТ № 603 по науковому дослідній роботі «Визначення вантажопідйомності прогонових будов  $l=55,0$  м на мосту через ріку Південний Буг на 49 км лінії Вапнярка – Христинівка і розробка рекомендацій по підготовці мосту до швидкісного руху поїздів» [Текст].
6. Звіт ГНДЛ ШС ДНУЗТ № 604 по науковому дослідній роботі «Обстеження і випробування металеві прогонової будови з поверховою проїзною частиною моста 995 км лінії Шевченко – Помічна та розробка рекомендацій по підсиленню балок проїзної частини, в яких виникли і розвиваються тріщини» [Текст].

С. В. КЛЮЧНИК<sup>1\*</sup>, В. В. МАРОЧКА<sup>2\*</sup>

<sup>1\*</sup> Отраслевая научно-исследовательская лаборатория искусственных сооружений, Днепропетровский национальный университет железнодорожного транспорта имени академика В. Лазаряна, ул. Лазаряна, 2, Днепропетровск, Украина, 49010, тел. +38 (0562) 33 58 12, эл. почта ssser05@ukr.net

<sup>2\*</sup> Кафедра «Мосты», Днепропетровский национальный университет железнодорожного транспорта им. академика В. Лазаряна, ул. Лазаряна, 2, Днепропетровск, Украина, 49010, тел. +38 (097) 436-88-84, эл. почта markay905@gmail.com

## ОБЗОР ВАРИАНТОВ УСИЛЕНИЯ И РЕМОНТА БАЛОК ПРОЕЗЖЕЙ ЧАСТИ ЭТАЖНОГО ТИПА

**Цель.** Выявление недостатков работы проезжей части этажного типа полученных при обследовании пролетных строений **Методика.** Для достижения поставленной цели проведен анализ усиления балок этажной проезжей части **Результаты.** Выявлены недостатки в конструкциях пролетных строений запроектированных ПСК **Научная новизна.** Объединены результаты исследований работы балок проезжей части этаж-

МОСТИ ТА ТУНЕЛІ: ТЕОРІЯ, ДОСЛІДЖЕННЯ, ПРАКТИКА

---

ного типа **Практическая значимость.** Опыт исследований и исправлений недостатков в работе балок проезжей части на железной дороге возможно использовать для современного устранения этих проблем

*Ключевые слова:* проезжая часть; пролетные строения; продольная балка; поперечная балка

S. V. KLYUCHNIK<sup>1\*</sup>, V. V. MAROCHKA<sup>2\*</sup>

<sup>1\*</sup> Laboratory of Artificial Structures, The Dnepropetrovsk National University of Railway Transport named after academician V. Lazaryan, 2 Lazaryana str., Dnepropetrovsk, Ukraine, 49010, tel.+38 (0562) 33 58 12, e-mail ssser05@ukr.net

<sup>2\*</sup> Dept. of Bridges, Dnepropetrovsk national university of railway transport named after academician V. Lazaryan, 2 Lazaryana Str., Dnepropetrovsk, Ukraine, 49010, tel. +38 (097) 436-88-84, e-mail markay905@gmail.com

## REVIEW OF ENHANCEMENT AND REPAIR OPTIONS FOR ROADWAY BEAMS OF TWO-LEVEL TYPE

**Purpose.** Identifying of shortcomings of roadway of two-level type obtained during the survey of spans

**Methodology.** To achieve this goal the analysis of two-level roadway beams' reinforcement was conducted

**Findings.** Deficiencies in spans' designs by PSC were identified. **Originality.** The results of studies of two-level

roadway beams were compiled **Practical value.** The experience of research and flaws' fixing of roadway beams on the railroad can be used for modern elimination of these problems

*Keywords:* roadway; span; lengthwise beams; transverse beams

*Стаття рекомендована до публікації д.т.н., проф. В. Д. Петренко (Україна), д.т.н., проф. Й. Й. Лучко (Україна).*

Надійшла до редколегії 20.09.2014.

Прийнята до друку 29.09.2014.