
МОСТИ ТА ТУНЕЛІ: ТЕОРІЯ, ДОСЛІДЖЕННЯ, ПРАКТИКА

УДК 624.21:539.3

Й. Й. ЛУЧКО¹, В. В. КОВАЛЬЧУК^{2*}

¹ Каф. «Рухомий склад і колія», Дніпропетровський національний університет залізничного транспорту імені академіка В. Лазаряна, Львівська філія, вул. І. Блажкевич, Львів, Україна, 79052, тел. +38 (097) 033 18 36

^{2*} Каф. «Рухомий склад і колія», Дніпропетровський національний університет залізничного транспорту імені академіка В. Лазаряна, Львівська філія, вул. І. Блажкевич, Львів, Україна, 79052, тел. +38 (097) 223 72 43, ел. пошта kovalchuk.diit@mail.ru

ВИЗНАЧЕННЯ ТЕМПЕРАТУРНИХ НАПРУЖЕНЬ ТА ДЕФОРМАЦІЙ У МЕТАЛЕВИХ ПРОГОНОВИХ БУДОВАХ МОСТІВ

Мета. Для металевих мостів актуальним є дослідження напружено-деформованого стану, який виникає від дії змінних температурних перепадів навколишнього середовища, оскільки останніх п'ять років спостерігаються значні підвищення температур навколишнього середовища влітку та їх пониження взимку. **Методика.** Використовуючи дані експериментальних вимірювань розподілу температур, на поверхнях балок прогонових будов металевих мостів, за допомогою аналітичної моделі було розраховано температурні напруження та деформації, які виникають від заданого розподілу температур. **Результати.** На основі розрахованих даних встановлено, що у статично невизначуваних балках виникають напруження, рівень яких сягає до 30% від допустимих напружень. **Наукова новизна.** Вперше експериментально проведено вимірювання розподілу температур на поверхнях балок металевих мостів та розроблена методика визначення температурних напружень та деформацій від дії змінних температур навколишнього середовища. **Практична значимість.** Розроблена аналітична методика визначення температурних напружень та деформацій може бути використана інженерами Мостовипробувних станцій Укрзалізниці та Укравтодору для встановлення термонапруженого стану балок прогонових будов металевих мостів.

Ключові слова: металева балка; прогонова будова; напружено-деформований стан; теорія термопружності

Вступ

Металеві прогонові будови залізничних та автодорожніх мостів під час будівництва та протягом строку служби зазнають дії змінних сезонних і добових температурних перепадів. Визначення напружено-деформованого стану при заданому температурному перепаді дасть можливість отримати об'єктивну інформацію щодо історії навантаження елемента конструкції впродовж циклу його життя та визначити термін його експлуатаційної придатності [1].

Мета

Виконати дослідження напружено-деформованого стану металевих прогонових будов мостів за результатами експериментальних вимірювань розподілу температури на їх поверхнях.

Аналіз досліджень та публікацій

Температурні кліматичні впливи, за вимогами ДБН В.2.3-14 [2], враховуються як тимчасові навантаження, що входять до розрахункових сполучень. При цьому середню нормативну температуру для металевих конструкцій рекомендується приймати такою, що дорівнює нормативній температурі довкілля.

У працях [3, 4, 5, 6, 7, 8] зазначено, що для визначення температурних напружень та деформацій важливими є теоретичні та експериментальні дослідження розподілу температури в елементах прогонових будов внаслідок кліматичних та технологічних впливів. За даними вимірювань розподілу температур при обстеженні балкового моста зі сталевими балками в Канаді та подальших розрахунків температурних напружень [3], були отримані дані, що розподіл температури в конструкціях таких мостів повинен враховуватися при проектуванні мостових споруд.

МОСТИ ТА ТУНЕЛІ: ТЕОРІЯ, ДОСЛІДЖЕННЯ, ПРАКТИКА

Метод визначення «ефективної температури» залізобетонних, сталезалізобетонних та металевих мостів запропонований в [4]. У статті наведені графіки та математичні залежності денної мінімальної ефективної температури моста від значень середніх температур в тіні за 24 години або за 48 годин. При цьому середня температура в тіні для 24 годин визначалась як середньоарифметичне значення суми температур: максимальної в тіні за попередню добу та мінімальної в тіні за поточну добу. Графіки відповідних температур були побудовані із застосуванням даних вимірювань температур, одержаних за допомогою термопар на реальних мостових спорудах протягом багатомісячних спостережень. За результатами досліджень розподілу температур за довжиною та у поперечному напрямку залізобетонного моста з коробчастими балками у штаті Пенсільванія, з одночасним вимірюванням переміщень у вертикальному напрямку протягом одного року, зроблений висновок про можливість використання одномірної моделі процесу теплопередачі [5].

Тим часом дослідженнями [9] встановлено, що для отримання повних даних про напружений стан прогонових будов мостів від кліматичних температурних навантажень одномірного вирішення задачі (тільки у вертикальній площині) недостатньо. Потрібно враховувати багатосьовий напружений стан.

В останні роки у різних країнах продовжують виконувати дослідження кліматичних факторів, що впливають на напруження в мостових

спорудах. Результати таких експериментальних досліджень температурних градієнтів та теплових навантажень на мости наведені в джерелах [10, 11, 12, 13].

Із проведеного аналізу бачимо, що розподіл температур повинен враховуватися при проектуванні мостових конструкцій. Оскільки від нього виникають значні напруження, які у сполученні із тимчасовими напруження від рухомого складу можуть призвести до їх передчасного виходу із експлуатації.

Відсутність даних розподілу температури у різні періоди року по металевих балках мостових конструкціях на території України, ставить актуальним питання дослідження розподілу температури по мостових конструкціях та розробки моделі розрахунку їх напружено-деформованого стану від заданого розподілу температури.

Виклад матеріалу експериментальних досліджень

Дослідження розподілу температури по металевих прогонових будовах залізничних мостів перегону Підзамче – Львів 1475 км пк 8 Львівської залізниці здійснювалось у лютому, червні, липні та грудні 2012 р.

Схема досліджуваної металевої прогонової будови залізничного моста наведена на рис. 1, *a* та схема точок вимірювання розподілу температури наведена на рис. 1, *b*.

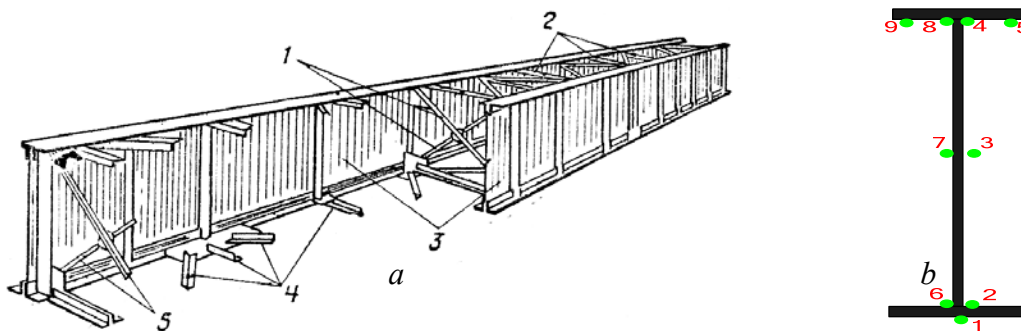


Рис. 1. Схема досліджуваної металевої прогонової будови залізничного моста:

a – загальний вигляд; *b* – схема точок вимірювання температури: 1 – проміжні поперечні зв'язки; 2 – верхні поздовжні зв'язки; 3 – головні балки; 4 – нижні поздовжні зв'язки; 5 – опорні поперечні зв'язки

Результати розподілу температури отримані у березні 2012 р. за допомогою тепловізора Testo 875-1 наведені на рис. 2 і 3. А результати вимірювань розподілу температури одержаних

за допомогою пірометра НТ-822 на внутрішній стороні металевої балки наведені в табл. 1, а на зовнішній стороні – табл. 2.

МОСТИ ТА ТУНЕЛІ: ТЕОРІЯ, ДОСЛІДЖЕННЯ, ПРАКТИКА

За результатами отриманого розподілу температури із табл. 1 та 2 проаналізуємо розподіл температури у вертикальному напрямку металевої балки. Аналіз розподілу температури на зовнішній стороні металевої балки (рис. 4), виконуємо для точки 1 (нижня полицка балки), точки 3 (стінка балки) та точки 5 (верхня полицка балки). Відповідно для аналізу розподілу температури на внутрішній стороні металевої балки (рис. 5) взяті точки 1 (нижня полицка), 7 (стінка балки) та 9 (верхня полицка балки).

Із рис. 4 та 5 видно, що температура розподіляється не рівномірно у вертикальному напрямку металевої балки. Стінки балки, які звернуті до сонця нагріваються до більшої температури ніж верхня та нижня полицки балки. У добу 19.07.2012 р. о 15 год. 50 хв. стінка балки мала температуру $+33,9\text{ }^{\circ}\text{C}$, нижня полицка $+30,2\text{ }^{\circ}\text{C}$, а верхня полицка $+29,2\text{ }^{\circ}\text{C}$. Отже, перепад температури між стінкою та верхньою полицкою складає $+4,7\text{ }^{\circ}\text{C}$, а між стінкою балки та нижньою полицкою $+3,7\text{ }^{\circ}\text{C}$.

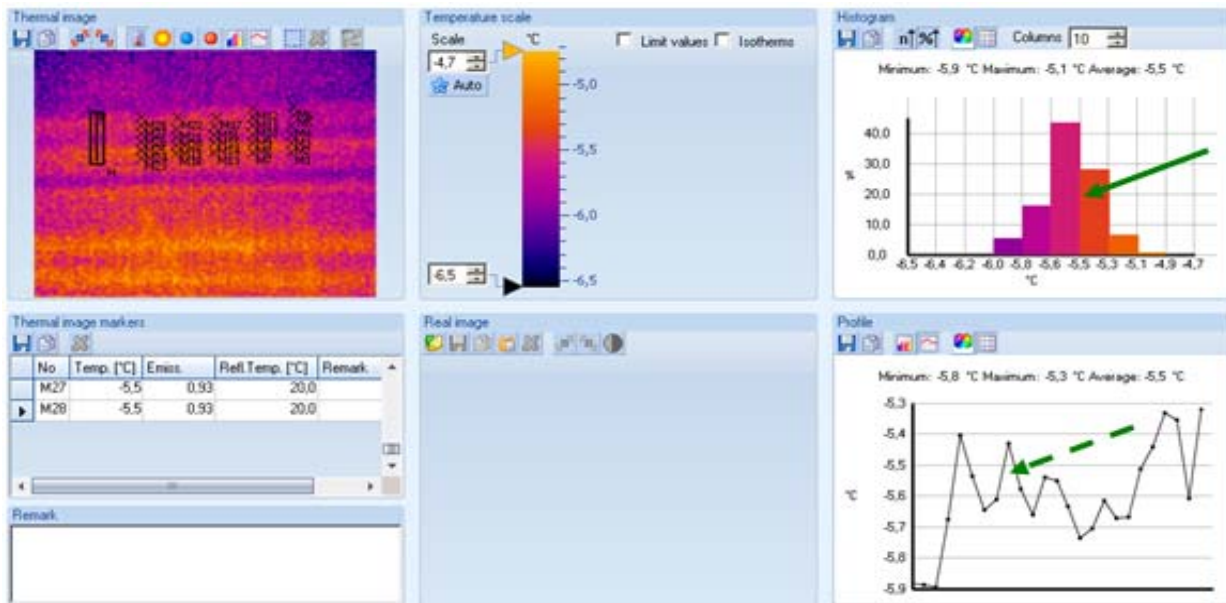


Рис. 2. Розподіл температури на внутрішній стороні металевої балки прогонової будови залізничного моста перегону Підзамче – Львів, 1475 км пк 8 Львівської залізниці

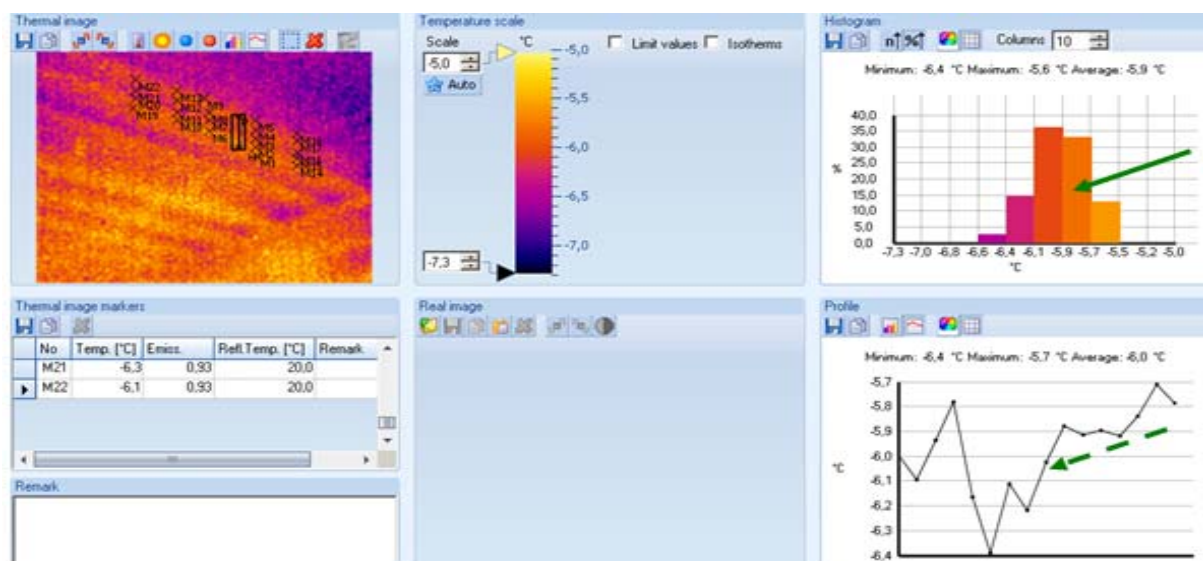


Рис. 3. Розподіл температури на зовнішній стороні металевої балки прогонової будови залізничного моста перегону Підзамче – Львів, 1475 км пк 8 Львівської залізниці

Розподіл температури на внутрішній стороні металевої балки прогонової будови залізничного моста перегону Підзамче – Львів, 1475 км пк 8 Львівської залізниці

№ з/п	Дата вимірювання температури	Час доби, год.	Температура повітря, °С		Точки вимірювання температури				
			T_n	T_n	T_1	T_6	T_7	T_8	T_9
1	21.06.2012	6:50	19,4	16,4	28,2	27,5	29,4	28,3	28,0
2	21.06.2012	9:50	25,3	21,4	29,5	28,5	31,6	28,7	27,9
3	21.06.2012	12:50	31,4	25,3	32,3	31,4	33,8	32,5	31,4
4	21.06.2012	15:50	33,3	26,3	34,7	33,9	34,2	33,7	32,4
5	21.06.2012	18:50	32,2	27,3	34,4	32,6	34,0	34,2	33,5
6	21.06.2012	21:50	28,5	25,5	31,3	30,3	32,4	30,0	29,7
7	19.07.2012	6:50	15,4	14,7	25,5	24,3	27,3	26,1	27,3
8	19.07.2012	9:50	18,5	16,3	27,6	28,8	29,5	28,2	27,9
9	19.07.2012	12:50	27,0	24,4	30,2	30,8	32,7	30,3	29,5
10	19.07.2012	15:50	30,0	27,3	32,6	31,3	33,5	34,2	33,5
11	19.07.2012	18:50	29,3	25,0	31,9	31,7	29,8	31,5	31,7
12	19.07.2012	21:50	22,2	21,2	29,5	28,7	28,7	29,5	28,8
13	23.12.2012	6:50	-13,2	-11,0	-11,9	-11,8	-12,7	-12,7	-12,5
14	23.12.2012	9:40	-12,2	-9,0	-11,3	-12,9	-12,3	-12,9	-12,8
15	23.12.2012	12:40	-7,1	-6,0	-7,4	-7,9	-8,0	-9,2	-9,0
16	23.12.2012	15:40	-6,5	-5,0	-5,4	-6,3	-5,5	-5,8	-6,2
17	23.12.2012	18:40	-9,4	-8,0	-7,3	-7,8	-6,0	-7,6	-7,6
18	23.12.2012	21:40	-10,1	-8,0	-9,5	-10,5	-9,5	-12,6	-11,5
19	24.12.2012	0:40	-11,7	-9,0	-13,0	-13,5	-12,0	-13,4	-12,8
20	24.12.2012	3:40	-12,3	-9,5	-13,2	-13,9	-12,6	-13,9	-13,0
21	24.12.2012	6:40	-10,2	-8,0	-12,3	-13,3	-11,7	-12,2	-12,4
22	24.12.2012	9:40	-6,1	-5,0	-8,0	-9,3	-8,7	-9,2	-10,6
23	24.12.2012	12:40	-5,2	-4,3	-7,5	-7,9	-8,7	-8,9	-9,8
24	24.12.2012	15:40	0,0	-1,4	-5,4	-6,0	-5,9	-5,7	-6,0
25	24.12.2012	18:40	1,2	0,8	-4,0	-4,6	-4,7	-4,3	-5,4
26	25.12.2012	15:10	+6,4	+5,2	+3,5	+4,1	+3,9	+3,6	+3,2
27	25.12.2012	18:10	+7,4	+5,5	+2,7	+2,5	+2,5	+2,5	+2,7
28	25.12.2012	21:10	+6,3	+5,2	+1,8	+2,0	+1,6	+1,9	+1,8
29	26.12.2012	12:10	+7,7	+6	+3,1	+3,8	+4,3	+4,0	+4,3
30	26.12.2012	15:10	+9,2	+8,5	+5,7	+6,2	+6,4	+6,0	+6,0

Закінчення таблиці 1

31	26.12.2012	18:10	+7,1	+6,5	+4,3	+4,5	+5,5	+5,3	+4,9
32	26.12.2012	21:10	+8,7	+7,6	+3,6	+3,0	+4,3	+4,5	+4,7

Примітки: T_n – температура повітря над мостом, T_n – температура повітря під мостом

Таблиця 2

Розподіл температури на зовнішній стороні металевої балки прогонової будови залізничного моста перегону Підзамче – Львів, 1475 км пк 8 Львівської залізниці

№ з/п	Дата вимірювання температури	Час доби, год	Температура повітря, °С		Точки вимірювання температури				
			T_n	T_n	T_1	T_2	T_3	T_4	T_5
1	21.06.2012	6:50	19,4	16,4	28,2	28,2	29,6	29,2	28,2
2	21.06.2012	9:50	25,3	21,4	29,5	28,9	31,9	28,7	26,3
3	21.06.2012	12:50	31,4	25,3	32,3	32,8	33,5	31,4	30,5
4	21.06.2012	15:50	33,3	26,3	34,7	34,5	35,9	32,8	31,2
5	21.06.2012	18:50	32,2	27,3	34,4	32,8	35,5	33,5	32,6
6	21.06.2012	21:50	28,5	25,5	31,3	30,8	32,4	30,2	30,8
7	19.07.2012	6:50	15,4	14,7	25,5	24,9	28,7	27,2	26,2
8	19.07.2012	9:50	18,5	16,3	27,6	28,9	30,4	29,8	28,5
9	19.07.2012	12:50	27,0	24,4	30,2	31,5	33,9	31,7	29,2
10	19.07.2012	15:50	30,0	27,3	32,6	32,7	34,2	33,1	32,2
11	19.07.2012	18:50	29,3	25,0	31,9	31,8	32,5	32,6	30,5
12	19.07.2012	21:50	22,2	21,2	29,5	28,5	29,7	30,4	27,7
13	23.12.2012	6:50	-13,2	-11,0	-11,9	-11,9	-12,4	-12,5	-12,7
14	23.12.2012	9:40	-12,2	-9,0	-11,3	-12,6	-12,0	-12,4	-12,9
15	23.12.2012	12:40	-7,1	-6,0	-7,4	-7,5	-7,2	-8,2	-9,4
16	23.12.2012	15:40	-6,5	-5,0	-5,4	-6,0	-5,0	-6,5	-6,5
17	23.12.2012	18:40	-9,4	-8,0	-7,3	-7,5	-5,5	-7,7	-8,0
18	23.12.2012	21:40	-10,1	-8,0	-9,5	-9,8	-8,8	-10,6	-11,7
19	24.12.2012	0:40	-11,7	-9,0	-13,0	-12,7	-12,3	-11,3	-13,0
20	24.12.2012	3:40	-12,3	-9,5	-13,2	-12,9	-12,7	-11,5	-13,4
21	24.12.2012	6:40	-10,2	-8,0	-12,3	-13,0	-11,9	-11,7	-12,9
22	24.12.2012	9:40	-6,1	-5,0	-8,0	-10,4	-9,5	-9,8	-11,4
23	24.12.2012	12:40	-5,2	-4,3	-7,5	-8,1	-9,5	-9,9	-9,8
24	24.12.2012	15:40	0,0	-1,4	-5,4	-6,2	-6,0	-6,7	-6,3
25	24.12.2012	18:40	1,2	0,8	-4,0	-4,9	-4,5	-4,3	-5,9
26	25.12.2012	15:10	+6,4	+5,2	+3,5	+4,4	+4,9	+4,3	+3,4

Закінчення таблиці 2

27	25.12.2012	18:10	+7,4	+5,5	+2,7	+3,2	+4,3	+3,8	+2,2
28	25.12.2012	21:10	+6,3	+5,2	+1,8	+2,4	+2,6	+2,6	+1,6
29	26.12.2012	12:10	+7,7	+6	+3,1	+3,8	+5,4	+5,2	+4,8
30	26.12.2012	15:10	+9,2	+8,5	+5,7	+6,7	+7,2	+6,1	+6,0
31	26.12.2012	18:10	+7,1	+6,5	+4,3	+5,0	+5,7	+5,8	+5,2
32	26.12.2012	21:10	+8,7	+7,6	+3,6	+3,5	+4,0	+4,2	+4,5

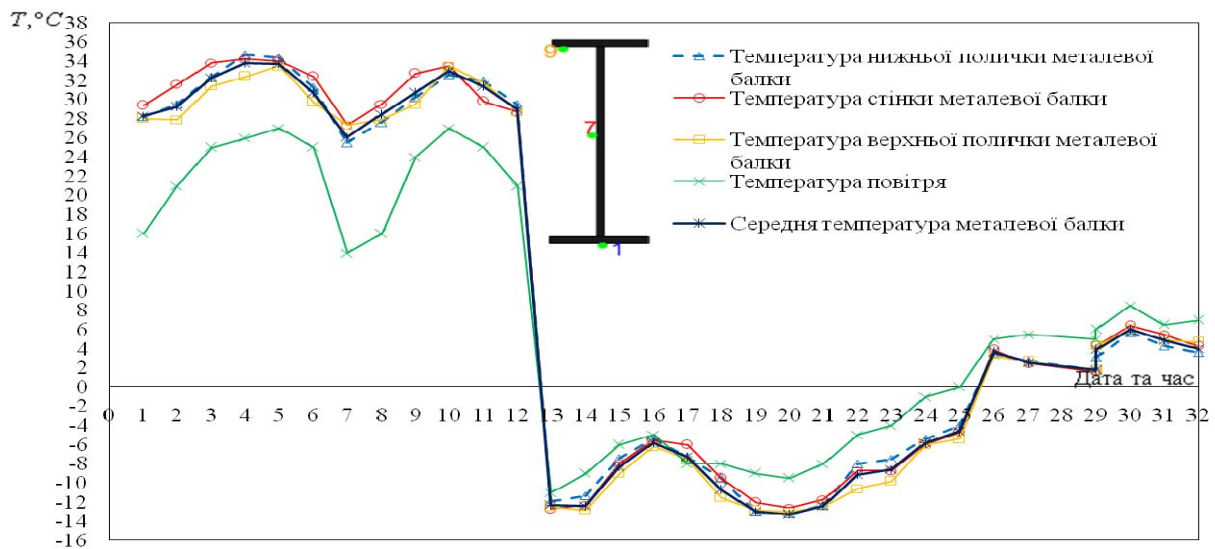
Примітки: T_n – температура повітря над мостом, $T_{\text{н}}$ – температура повітря під мостом

Рис. 4. Розподіл температури на внутрішній стороні металеві балки залізничного моста перегону Підзамче - Львів 1475 км пк 8 Львівської залізниці

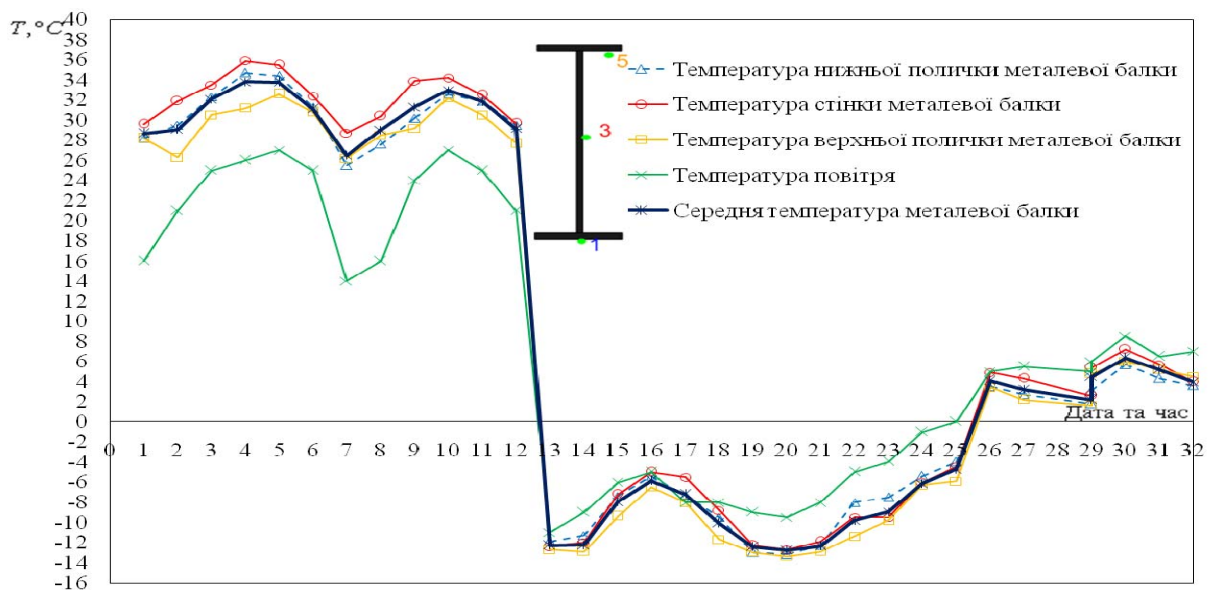


Рис. 5. Розподіл температури на зовнішній стороні металеві балки залізничного моста перегону Підзамче-Львів 1475 км пк 8 Львівської залізниці

МОСТИ ТА ТУНЕЛІ: ТЕОРІЯ, ДОСЛІДЖЕННЯ, ПРАКТИКА

Як видно із табл. 1 та рис. 4 у нічні години температура по металевій балці розподіляється рівномірно, так станом на 24.12.2012 р о 0 год. 40 хв., 3 год. 40 хв. та 6 год. 40 хв. перепад температури між стінкою балки та полицками коливається у межах $0,5^\circ\text{C}$.

На основі отриманих експериментальних вимірювань розподілу температури по металевих прогонових будовах мостів розрахуємо їх напружено-деформований стан. Для цього необхідно скласти математичну модель напружено-деформованого стану.

Математична модель напружено-деформованого стану

Розглянемо металеву балку прогонової будови моста, яка зображена на рис. 6. На основі наведених результатів експериментальних вимірювань температури прийемо, що температура у металевій балці є сталою. Розіб'ємо цю балку на три пластини, товщину кожної з яких будемо вважати сталою. При визначенні напружено-деформованого стану отриманих пластин використаємо теорію термопружності тонких оболонок, яка базується на гіпотезі Кірхгофа – Лява про незмінність нормального елемента до серединної поверхні оболонки [14].

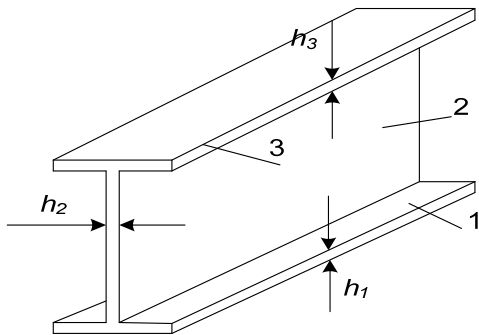


Рис. 6. Схема прогонової будови моста:
1 – перша пластина; 2 – друга пластина;
3 – третя пластина

Припустимо, що напружено-деформований стан кожної з пластин не залежить від координати y , напрямленої в поперечному напрямку пластини.

У цьому випадку рівняння рівноваги пластин мають вигляд

$$\frac{dN_1}{dx} = 0, \quad \frac{d^2M_1}{dx^2} = 0, \quad (1)$$

де N_1 – компонента вектора зусиль; M_1 – компонента вектора моментів; x – координата, напрямлена в поздовжньому напрямку пластини.

Компоненти векторів зусиль і моментів зв'язані з компонентами деформації серединної поверхні пластин співвідношеннями

$$\begin{aligned} N_1 &= \frac{2Eh}{1-\nu^2}(\varepsilon_1 + \nu\varepsilon_2) - \frac{2\alpha Eh}{1-\nu}t, \\ N_2 &= \frac{2Eh}{1-\nu^2}(\varepsilon_2 + \nu\varepsilon_1) - \frac{2\alpha Eh}{1-\nu}t, \\ M_1 &= \frac{2}{3} \frac{Eh^3}{1-\nu^2}(\kappa_1 + \nu\kappa_2), \\ M_2 &= \frac{2}{3} \frac{Eh^3}{1-\nu^2}(\kappa_2 + \nu\kappa_1), \end{aligned} \quad (2)$$

де $2h = \begin{cases} h_1 \\ h_2 \\ h_3 \end{cases}$: h_1 – для першої пластини, h_2 – для

другої пластини, h_3 – для третьої пластини; E – модуль пружності; ν – коефіцієнт Пуассона; α – коефіцієнт лінійного температурного розширення; t – температура.

Компоненти деформації серединної поверхні визначаються через компоненти її переміщень u, w за формулами

$$\begin{aligned} \varepsilon_1 &= \frac{du}{dx}, \quad \varepsilon_2 = 0, \quad \varepsilon_{12} = 0, \\ \kappa_1 &= -\frac{d^2w}{dx^2}, \quad \kappa_2 = 0, \quad \kappa_{12} = 0. \end{aligned} \quad (3)$$

Напруження у розглядуваних пластинках визначаються за формулами

$$\begin{aligned} \sigma_{11} &= \frac{1}{2h} \left(N_1 + 3M_1 \frac{z}{h^2} \right), \\ \sigma_{22} &= \frac{1}{2h} \left(N_2 + 3M_2 \frac{z}{h^2} \right), \end{aligned} \quad (4)$$

де z – координата, напрямлена вздовж нормалі до серединної поверхні пластини.

При розрахунку напружено-деформованого стану прогонової будови моста розглянемо два випадки.

Випадок 1. Нехай край пластини $x=0$ нерухомо закріплений, а край $x=l$ рухомий, вільний у тангенціальному напрямку. Тоді граничні умови мають вигляд

МОСТИ ТА ТУНЕЛІ: ТЕОРІЯ, ДОСЛІДЖЕННЯ, ПРАКТИКА

$$u(0) = 0, w(0) = 0, M_1(0) = 0; \quad (5)$$

$$N_1(l) = 0, w(l) = 0, M_1(l) = 0; \quad (6)$$

Із рівнянь (1) отримаємо

$$N_1 = c_1, M_1 = c_2x + c_3. \quad (7)$$

Задовольняючи граничні умови (5) та (6) знаходимо $c_1 = 0, c_2 = 0, c_3 = 0$.

Отже, $N_1 = 0, M_1 = 0$.

Ураховуючи те, що $N_1 = 0, \varepsilon_2 = 0$ із першого співвідношення (2) одержуємо, що деформації пластини будуть рівними

$$\varepsilon_1 = (1 + \nu)\alpha t. \quad (8)$$

Із першого рівняння (3) з урахуванням виразу (8) отримуємо

$$u = (1 + \nu)\alpha t x + C_4. \quad (9)$$

Задовольняючи умову $u(0) = 0$, знаходимо $C_4 = 0$.

Отже, остаточний вираз для знаходження переміщень пластини має вигляд

$$u = (1 + \nu)\alpha t x. \quad (10)$$

Числові дослідження деформацій та переміщень, у залежності від перепаду температури t (станом на 21.06.2012 р. – $\Delta T = 5,1$ °C; 19.07.2012 р. – $\Delta T = 6,5$ °C; 23.12.2012 р. – $\Delta T = -6,4$ °C; 24.12.2012 р. – $\Delta T = -7,8$ °C; 25.12.2012 р. – $\Delta T = 1,9$ °C; 26.12.2012 р. – $\Delta T = 1,8$ °C) та довжині прогонової будови $l = 35,19$ м, проведемо при наступних значеннях фізико-механічних характеристик матеріалу пластини: $\nu = 0,3; \alpha = 1,0 \cdot 10^{-5}$ 1/°C.

Як видно із рис. 7 і 8 між температурою і деформаціями, а також між температурою і переміщеннями існує лінійна залежність. Деформації та переміщення при додатних температурах і при від'ємних є однакові, тільки протилежні за напрямком. Так, при різниці температур (зміна температури від свого початкового значення) поверхні металевої прогонової будови моста $+6,5$ °C деформація складає $0,08$ мм, переміщення $2,97$ мм, а при $-6,4$ °C відповідно – $-0,08$ мм і $-2,93$ мм.

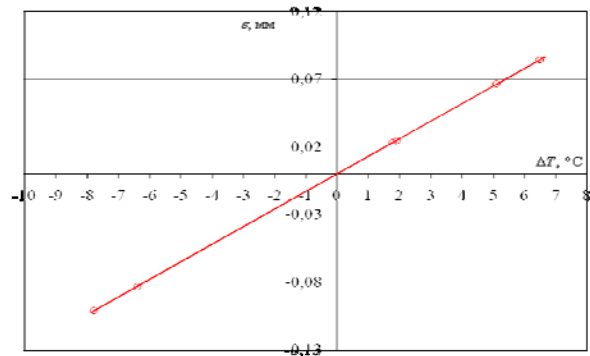


Рис. 7. Залежність деформацій від температури

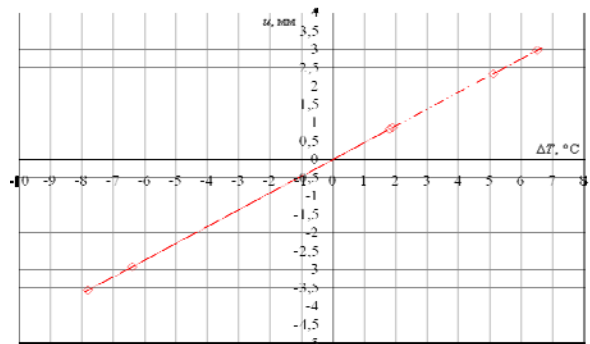


Рис. 8. Залежність переміщень від температури

Випадок 2. Нехай край пластини $x = 0$ та $x = l$ нерухомо закріплені. У цьому разі граничні умови мають вигляд

$$u(0) = 0, w(0) = 0, M_1(0) = 0, \quad (11)$$

$$u(l) = 0, w(l) = 0, M_1(l) = 0. \quad (12)$$

Як і в попередньому випадку

$$N_1 = C_1, M_1 = C_2x + C_3. \quad (13)$$

З урахуванням виразів (3), (13) перше співвідношення (2) подамо у вигляді

$$C_1 = \frac{2Eh}{1-\nu^2} \cdot \frac{du}{dx} - \frac{2\alpha Eh}{1-\nu} t. \quad (14)$$

Із рівняння (12) знаходимо

$$u = \left[(1 + \nu)\alpha t + \frac{1 - \nu^2}{2Eh} \cdot C_1 \right] x + C_4. \quad (15)$$

Задовольняючи граничні умови (11) та (12), одержуємо

$$C_1 = -\frac{2Eh\alpha t}{1-\nu}, C_2 = 0, C_3 = 0, C_4 = 0. \quad (16)$$

Підставляючи вираз (16) у формули (13) та (15) отримуємо

МОСТИ ТА ТУНЕЛІ: ТЕОРІЯ, ДОСЛІДЖЕННЯ, ПРАКТИКА

$$N_1 = -\frac{2Eh\alpha t}{1-\nu}, M_1 = 0, u = 0. \quad (17)$$

Оскільки $u = 0$, то перша формула (3) набуває вигляду

$$\varepsilon_1 = 0. \quad (18)$$

У зв'язку з тим, що $\varepsilon_1 = 0, \varepsilon_2 = 0$, друге співвідношення (2) зводиться до вигляду

$$N_2 = -\frac{2Eh\alpha t}{1-\nu}. \quad (19)$$

Оскільки $\kappa_2 = 0$, то третє та четверте співвідношення (2) подамо у вигляді

$$M_1 = \frac{2}{3} \frac{Eh^3}{1-\nu^2} \kappa_1; M_2 = \frac{2}{3} \frac{Eh^3}{1-\nu^2} \nu \kappa_1 = \nu M_1. \quad (20)$$

Звідси випливає, що

$$M_2 = \nu M_1. \quad (21)$$

У зв'язку з тим, що $M_1 = 0$, формула (21) набуває вигляду

$$M_2 = 0. \quad (22)$$

Підставляючи вираз (17), (19) та (21) у формули (4), отримуємо вираз для знаходження напружень у поздовжньому та поперечному напрямках

$$\sigma_{11} = -\frac{E\alpha t}{1-\nu}, \sigma_{22} = -\frac{E\alpha t}{1-\nu}. \quad (23)$$

Числові дослідження напружень проведемо у залежності від зміни температури t , та при наступних значеннях фізико-механічних характеристик матеріалу пластини: $\nu = 0,3$; $E = 2,1 \cdot 10^5$ МПа; $\alpha = 1,0 \cdot 10^{-5}$ $1/^\circ\text{C}$.

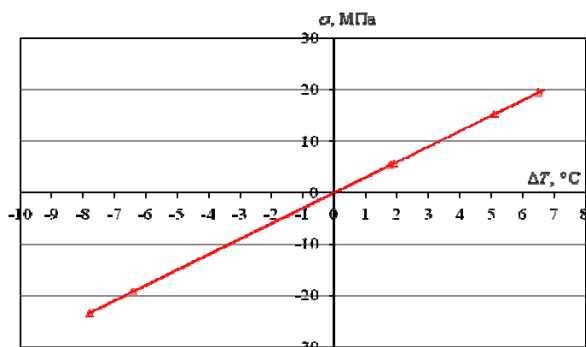


Рис. 9. Залежність напружень від температури

Із рис. 9 видно, що напруження мають найвищий рівень при температурі $-7,8$ $^\circ\text{C}$, що складає 23,4 МПа, при перепаді температури $+6,5$ $^\circ\text{C}$ – 19,5 МПа. При такому закріпленні прогонової будови моста рівень напружень є великий, тому рекомендовано прогонову будову моста закріплювати, як це було зроблено у першому випадку.

Висновок

Експериментальні дослідження розподілу температури на поверхнях металевої балки показали невеликий перепад температур між стінкою балки та її полицками. Тому температуру металевої балки можна приймати, як середню за температурою її полицок та стінки.

Оскільки стінки балки, які звернуті до сонця в обідні години нагріваються до температури, що перевищує температуру повітря в межах $5 \dots 10$ $^\circ\text{C}$, тому середню температуру металевої балки за кліматичним районом потрібно приймати такою, що дорівнює максимальній температурі навколишнього середовища, яка зафіксована у даному районі $+10$ $^\circ\text{C}$ у теплий період року та рівною найнижчій температурі навколишнього середовища, яка зафіксована у зимовий період року.

Різниця розподілу температури по металевих балках у денні та нічні години доби приводить до виникнення у статично-визначуваних балках постійні подовження та вкорочення, а у статично-невизначуваних – температурних напружень. Такі напруження необхідно враховувати при сполученні із напруження від рухомого складу залізниць та коліс автотранспорту.

Conclusion

The experimental investigation of the temperature distribution on the surfaces of metal beams showed a small temperature difference between the wall beams and its shelves. Therefore, the temperature of the metal beams can be taken as the average temperature of shelves and walls.

Since the walls of the beam, which face the sun during lunch hour are heated to a higher temperature than the temperature of air within $5 \dots 10$ $^\circ\text{C}$, so the average temperature of the metal beams for climatic regions should be taken as the maximum ambient temperature that is recorded in this area $+10$ $^\circ\text{C}$ in the warm season and equals the

МОСТИ ТА ТУНЕЛІ: ТЕОРІЯ, ДОСЛІДЖЕННЯ, ПРАКТИКА

lowest ambient temperature, which is recorded in the winter season.

The difference of temperature distribution in metal beams in the daytime and night hours of the day leads to the emergence of a statically-detectable beams permanent lengthening and shortening, and static undetectable - temperature stresses. These stresses must be considered in connection with the stress from the railway rolling stock and transport wheels.

СПИСОК ВИКОРИСТАНИХ ДЖЕРЕЛ

1. Лучко, Й. Й. Вимірювання напружено-деформованого стану конструкцій мостів при змінних температурах і навантаженнях / Й. Й. Лучко, В. В. Ковальчук – Л. : Каменярь, 2012. – 235 с.
2. ДБН В.2.3-14:2006. Споруди транспорту. Мости та труби. Правила проектування. [Текст]. – Чинні від 2007-02-01. – К. : Мін. буд., архіт. та житл.-комун. госп-ва, 2006. – 359 с.
3. Dilger, W. H. Temperature Stresses in Composite Box Girder Bridges / W. H. Dilger, A. Ghali, M. Chan // Journal of Structural Engineering. – 1983. – V. 109. – № 6.
4. Emerson, M. Bridge temperatures for setting bearings and expansion joints / M. Emerson // Transport and Research Laboratory, Supplementary Report. – 1979 – № 479. – P. 1–18.
5. Hoffman, P. C. Temperature Problem in a Prestressed Box-Girder Bridge / P. C. Hoffman, R. M. Meclur, H. H. West // Transportation Research Record. – 1984. – № 982. – P. 42–50.
6. Prakas Rao, D. S. Temperature Distribution and Stresses in Concrete Bridges / D. S. Prakash Rao. // American Concrete Institute, ACI Journal.:USA. – 1986. – V. 83 – № 4. – P. 588–596.
7. Priestley, M.J.N Ambient Thermal Response of Concrete Bridges / M. J. N Priestley, I. G. Buckle – Bridge Seminar. – 1978. – Summary Volume 2.
8. Shiu, K. Ham. Seasonal and Diurnal Behavior of Concrete Box Girder Bridges / Shiu K. Ham. // Transportation Research record. – 1984. – № 982. – P. 50-56.
9. Mangerig, I. Klimatische Temperaturbeanspruchung von Stahl – und Stahlverbundbrücken / I. Mangerig // Staatliche Materialprüfungsanstalt, Universität Stuttgart, technisch – wissenschaftliche Berichte. – 4-86. – Mai 1986. – 136 p.
10. Dale P. Bentz. A Computer Model to Predict the Surface Temperature and Time-of-Wetness of Concrete Pavements and Bridge Decks: NISTIR 6551/ Dale P. Bentz // Building and Fire Research Laboratory Gaithersburg, Maryland 20899, United States Department of Commerce Technology Administration National Institute of Standards and Technology.
11. Etienne Balmes. Modeling thermal effects on bridge dynamic responses / Ecole Centrale Paris / MSSMat, SDTools, LCPC. – 2005, balmes@sdtools.com.
12. Hari, Priya Pemmaraju Venkata. The buried joint approach for expansion joint retrofit – a case study / Hari Priya Pemmaraju Venkata, George Tsiatas and K. Wayne Lee // Presentation at 2006 TRB Annual meeting of the Transportation Research Board. – 2006.
13. Pradeep, Kumar T. V. Behavior of integral bridges under temperature and seismic loading / T. V. Pradeep Kumar, D. K. Paul, Ram Kumar and Pankaj Agarwal // Advances in Bridge Engineering, March 24-25. – 2006.
14. Подстригач, Я. С. Термоупругость тонких оболочек / Я. С. Подстригач, Р. Н. Швец. – К. : Наукова думка, 1978. – 344 с.

И. И. ЛУЧКО¹, В. В. КОВАЛЬЧУК^{2*}

¹ Каф. «Подвижной состав и путь», Днепропетровский национальный университет железнодорожного транспорта имени академика В. Лазаряна, Львовский филиал, ул. И. Блажкевич, Львов, Украина, 79052, тел. +38 (097) 033 18 36

^{2*} Каф. «Подвижной состав и путь», Днепропетровский национальный университет железнодорожного транспорта имени академика В. Лазаряна, Львовский филиал, ул. И. Блажкевич, Львов, Украина, 79052, тел. +38 (097) 223 72 43, эл. почта kovalchuk.diit@mail.ru

ОПРЕДЕЛЕНИЕ ТЕМПЕРАТУРНЫХ НАПРЯЖЕНИЙ И ДЕФОРМАЦИЙ В МЕТАЛЛИЧЕСКИХ ПРОЛЕТНЫХ СТРОЕНИЯХ МОСТОВ

Цель. Для металлических мостов актуальным является исследование напряженно-деформированного состояния, возникающего от действия переменных температурных перепадов окружающей среды, поскольку последние пять лет наблюдается значительное повышение температур окружающей среды летом и их понижение зимой. **Методика.** Используя данные экспериментальных измерений распределения температур

МОСТИ ТА ТУНЕЛІ: ТЕОРІЯ, ДОСЛІДЖЕННЯ, ПРАКТИКА

на поверхностях балок металлических мостов, с помощью аналитической модели было рассчитано температурные напряжения и деформации, которые возникают от заданного распределения температур. **Результаты.** На основе рассчитанных данных установлено, что в статически неопределимых балках возникают напряжения, уровень которых достигает 30 % от допустимых напряжений. **Научная новизна.** Впервые экспериментально проведено измерение температур на поверхностях балок металлических мостов и разработана методика определения температурных напряжений и деформаций от действия переменных температур окружающей среды. **Практическая значимость.** Разработана аналитическая методика определения температурных напряжений и деформаций может быть использованы инженерами Мостоиспытательных станций Укрзалізнички и Укравтодора для установления термонапряженного состояния балок пролетных строений металлических мостов.

Ключевые слова: металлическая балка; пролетное строение; напряженно-деформированное состояние; теория термоупругости

J. J. LUTCHKO¹, V. V. KOVALCHUK^{2*}

¹ Dept. of Rolling stock and track, Dnipropetrovsk national university of railway transport named after academician V. Lazaryan, Lviv branch, I. Blazhkevych Str., Lviv, Ukraine, 79052, tel. +38 (097) 033 18 36

^{2*} Dept. of Rolling stock and track, Dnipropetrovsk national university of railway transport named after academician V. Lazaryan, Lviv branch, I. Blazhkevych Str., Lviv, Ukraine, 79052, tel. +38 (097) 223 72 43, e-mail kovalchuk.diit@mail.ru

DETERMINATION OF TEMPERATURE STRESSES AND STRAINS IN METAL SPANS BRIDGES

Purpose. For metal bridges topical study of the stress-strain state arising from the effects of variable temperature extremes of the environment, since the last five years rihayutsya observed significant increases ambient temperatures in summer and decrease in winter. **Methodology.** Using data from experimental measurements of temperature distribution on the surface of the beam-honovyh buildings of metal bridges using an analytical model was calculated thermal stresses and deformations arising from a given temperature distribution. **Findings.** Based on the calculated data revealed that statistically undetectable beams having tension level which reaches 30% of the allowable stress. **Originality.** For the first time were measured distribut temperature on the surface of metal girders bridges and developed a method for determining the temperature, stresses and deformations of the action variable ambient temperatures. **Practical value.** The analytical method of determining the thermal stresses and strains may be used by engineers of bridges testing station Railways of Ukraine to install and «Ukravtodor» thermo-stressed state beam spans metal bridges.

Keywords: the metal beam; span; the stress-strain state; the theory of thermo elasticity

Стаття рекомендована до публікації д.т.н., доц. А. Я Куліченко (Україна).

Надійшла до редколегії 10.08.2013.

Прийнята до друку 28.10.2013.